

S/ASF-B



Made in Italy

SIL FIM SRL
Via Campania 19
60035 Jesi (AN)
Italy

Tel: (+39) 0731 21801
Fax: (+39) 0731 200355
informa@silcspa.it
www.silcspa.it



Tavolo da stiro a freddo con piano aspirante e soffiante con imbottitura speciale in silicone – forma piano universale cm. 126x44x24. Riscaldamento del piano eventuale mediante interruttore indipendente. Completo di gruppo aspiratore incorporato. Altezza del piano regolabile manualmente. Possibilità di stiratura a destra e sinistra. Intensità dell’aspirazione e del soffiaggio regolabile. Scambio aspirazione/soffiaggio pneumatico. Poggiaferro in punta. Gruppo supporto ferro con bilanciere scorrevole. Da collegare a fonte esterna di aria compressa.



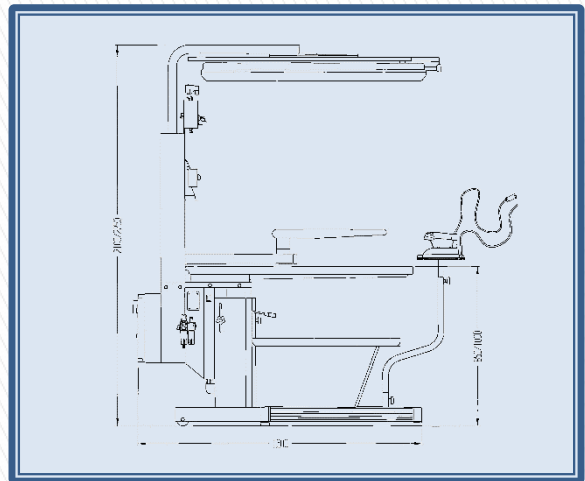
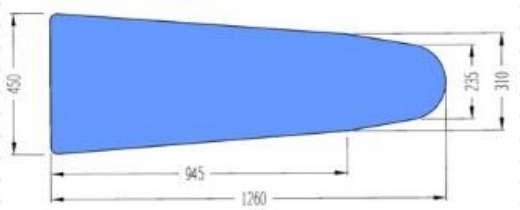
Cold ironing table with vacuum and blowing board with special silicone padding – universal board shape cm. 126x44x24. Heating of table top if required by means of independent switch. Provided with built-in vacuum group. Table height adjustable - left and right hand ironing. Adjustable vacuum and blowing intensity. Pneumatic vacuum/blow exchange. Iron support group with balancer on sliding rails. To be connected to central compressed air.



Table a repasser à froid avec plateau aspirante et soufflante avec molleton spécial au silicone - forme universelle cm. 126x44x24. Munie de groupe aspirateur incorporé. Hauteur du plateau réglable - possibilité de repasser à gauche ou à droite. Eventuel réchauffage du plateau avec interrupteur indépendant. Intensité de l’aspiration et du soufflage réglable. Echange aspiration/soufflage pneumatique. Groupe support de fer avec balanceur sur guide coulissant. A brancher air comprimé centrale.

ACCESSORI - ACCESSORIES - ACCESSOIRES

- Gruppo ferrovapore – Steam iron group – Groupe fer à vapeur
- Ferro da stiro a vapore – Steam iron – Fer de repassage à vapeur
- Braccio con forma stiramaniche - Arm with sleeve form - Bras avec forme jeannette
- Dispositivo di smacchiatura a caldo - Hot spotting device - Dispositif de détachage à chaud
- Gruppo illuminazione – Lighting device – Dispositif d’illumination



DATI TECNICI - TECHNICAL DATA - DONNESS TECHNIQUES

Voltaggio - Voltage - Voltage	400/50/3
Potenza - Power - Puissance	1,95 kW
Consumo aria compressa – Compressed air consumption – Consommation air comprimé	30 L/min (6 bar)
Pressione vapore - Steam pressure – Pression vapeur	5 bar
Aspiratore - vacuum - Aspirateur	0,55 kW
Peso netto - Net weight - Poids net	150 kg