

S/AVC-C



Made in Italy

SIL FIM SRL
Via Campania 19
60035 Jesi (AN)
Italy

Tel: (+39) 0731 21801
Fax: (+39) 0731 200355
informa@silcspa.it
www.silcspa.it



Tavolo da stiro con piano riscaldato a vapore, aspirante e vaporizzante - dimensioni piano cm. 125x45x30. Da collegare a fonti esterne di vapore e aspirazione. Valvola pneumatica di aspirazione inclusa.



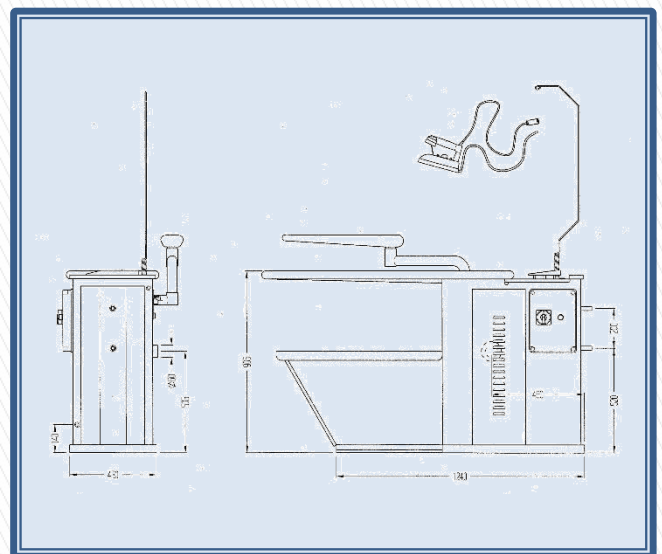
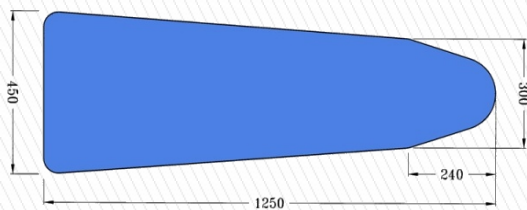
Ironing table with steam heated, vacuum and steaming board - table top dimensions cm. 125x45x30. To be connected to external steam and vacuum sources. Pneumatic vacuum valve included



Table a repasser avec plateau réchauffée à vapeur, aspirant et vaporisant - dimensions plateau cm. 125x45x30. A brancher vapeur et aspiration centrales. Valve pneumatique d'aspiration compris.

ACCESSORI - ACCESSORIES - ACCESSOIRES

- Ferro da stiro - Steam iron - Fer à repasser
- Braccio con forma stiramaniche - Arm with sleeve form - Bras avec forme jeannette
- Pistola nebulizzatrice acqua - Water spray gun - Pistolet pulvérisateur eau
- Dispositivi di smacchiatura a caldo e freddo - Hot and cold spotting devices - Dispositifs de détachage à froid et chaud
- Gruppo supporto ferro con illuminazione - Iron support group with lighting - Groupe support de fer avec illumination



DATI TECNICI - TECHNICAL DATA - DONNESS TECHNIQUES

Voltaggio - Voltage - Voltage	230/50/1
Potenza - Power - Puissance	0,1 kW
Consumo vapore - Steam consumption - Consommation vapeur	10-12 kg/h
Pressione vapore - Steam pressure - Pression vapeur	5 bar
Peso netto - Net weight - Poids net	93 kg