

# S/AVR



*Made in Italy*

**SIL FIM SRL**  
Via Campania 19  
60035 Jesi (AN)  
Italy

Tel: (+39) 0731 21801  
Fax: (+39) 0731 200355  
informa@silcspa.it  
www.silcspa.it



Tavolo da stiro autonomo con piano riscaldato a vapore, aspirante e vaporizzante - dimensioni piano cm. 125x45x30. Completo di generatore di vapore a norme europee "PED" ed aspiratore incorporati. Alimentazione acqua con pompa incorporata.



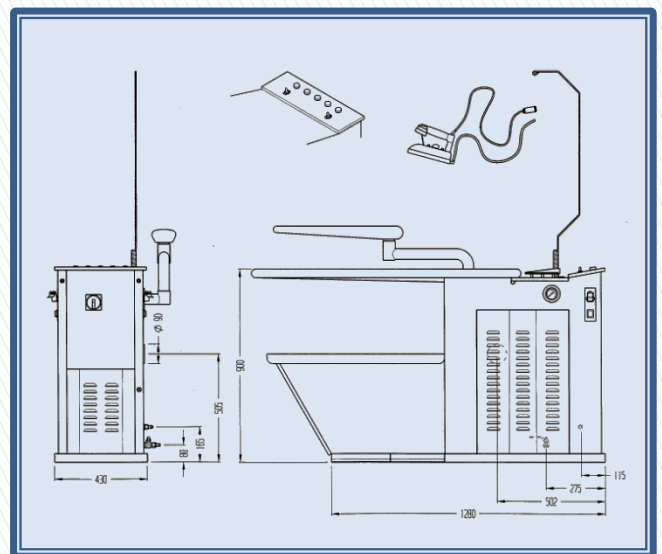
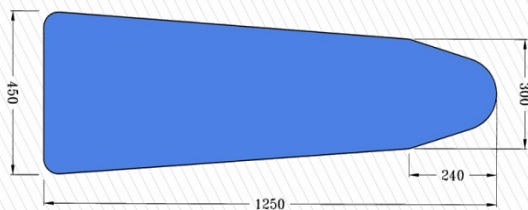
Self-contained ironing table with steam heated, vacuum and steaming board - table top dimensions cm. 125x45x30. Provided with built-in electric boiler according to European "PED" standards and vacuum group. Automatic water feed by the means of built-in pump.



Table a repasser autonome avec plateau réchauffée à vapeur, aspirant et vaporisant - dimensions plateau cm. 125x45x30. Avec aspirateur et chaudière électrique a normes Européennes « PED » incorporés. Alimentation eau automatique par pompe incorporée.

### ACCESSORI - ACCESSORIES - ACCESSOIRES

- Ferro da stiro - Steam iron - Fer à repasser
- Braccio con forma stiramaniche - Arm with sleeve form - Bras avec forme jeannette
- Pistola nebulizzatrice acqua - Water spray gun - Pistolet pulvérisateur eau
- Dispositivi di smacchiatura a caldo e freddo - Hot and cold spotting devices - Dispositifs de détachage à froid et chaud
- Gruppo supporto ferro con illuminazione - Iron support group with lighting - Groupe support de fer avec illumination



### DATI TECNICI - TECHNICAL DATA - DONNÉES TECHNIQUES

Voltaggio - Voltage - Voltage	400/50/3
Potenza - Power - Puissance	6,8 kW
Caldaia - Boiler - Chaudière	8 L (6 kW)
Produzione vapore - Steam production - Production vapeur	8 kg/h (5 bar)
Consumo acqua - Water consumption - Consommation eau	6 L/h
Aspiratore - vacuum - Aspirateur	0,372 kW
Peso netto - Net weight - Poids net	154 kg