

S/F



Made in Italy

SIL FIM SRL
Via Campania 19
60035 Jesi (AN)
Italy

Tel: (+39) 0731 21801
Fax: (+39) 0731 200355
informa@silcspa.it
www.silcspa.it



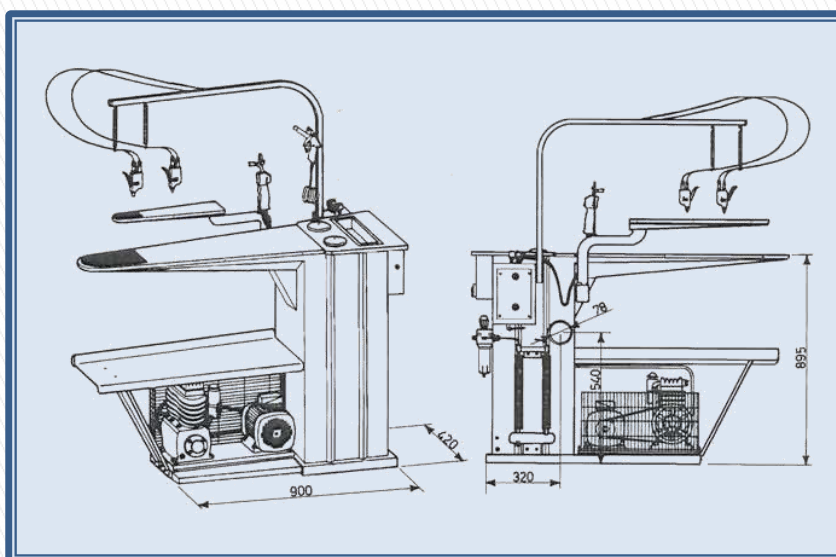
Macchina per smacchiare a freddo con piano in acciaio inox AISI 304. Completo di aspiratore e compressore incorporati. Attacco e braccio orientabile con forma smacchiante aspirante in acciaio inox. Equipaggiata con due aerografi con relativi serbatoi per prodotti e una pistola asciugatrice aria.



Cold spotting machine with AISI 304 stainless steel board. Provided with built-in vacuum group and compressor. Swing arm and attachment with vacuum stainless steel spotting form. Equipped with two spotting guns with jars and one air drying gun.



Machine à détacher a froid avec plateau en acier inox AISI 304. Munie de aspirateur et compresseur incorporés. Bras aspirant et orientable avec forme de détachage en acier inox. Avec deux pistolets de détachage avec bacs et une pistolet air de séchage



ACCESSORI – ACCESSORIES - ACCESSOIRES

- Gruppo smacchiante a caldo con pistola smacchiante aria/vapore.
- Hot spotting group with steam/air spotting gun
- Groupe de détachage a chaud avec pistolet air/vapeur.

DATI TECNICI - TECHNICAL DATA - DONNÉES TECHNIQUES

Voltaggio - Voltage - Voltage	400/50/3
Potenza - Power - Puissance	1,75 kW
Aspiratore – Vacuum group - Aspirateur	0,25 kW
Compressore – Compressor - Compresseur	2HP (1,5 kW)
Aria compressa – Compressed air – Air comprimée	10 bar
Peso netto - Net weight - Poids net	95 kg