

S/TP



Made in Italy

SIL FIM SRL
Via Campania 19
60035 Jesi (AN)
Italy

Tel: (+39) 0731 21801
Fax: (+39) 0731 200355
informa@silcspa.it
www.silcspa.it



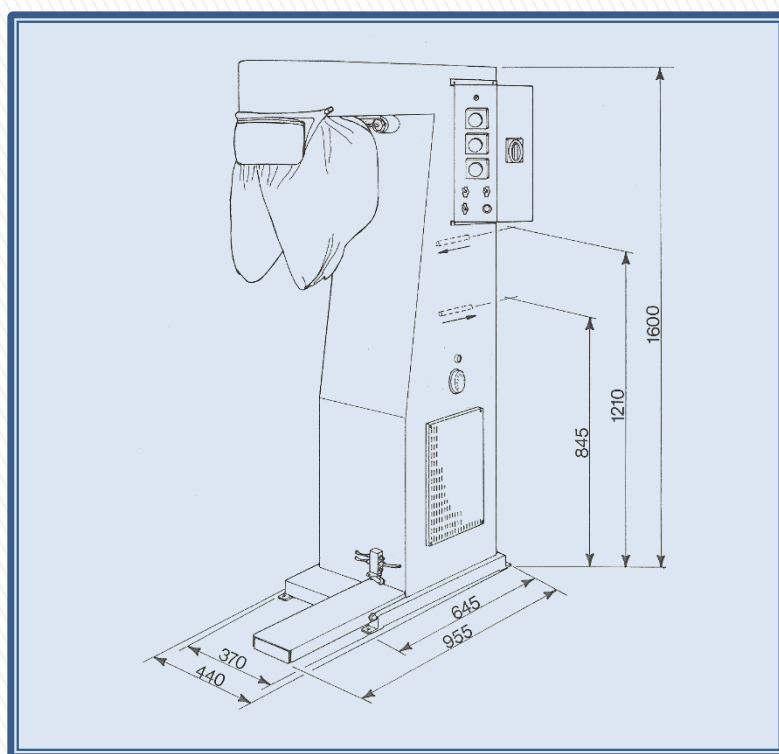
Topper singolo per lo stiro dei pantaloni con funzionamento automatico. Provvisto di ventilatore incorporato. 3 timer per le varie fasi di stiratura (vapore – aria/vapore – aria). Completo di 2 pinze manuali in acciaio inox. Da collegare a fonti esterne di vapore e aria compressa.



Single topper for finishing trousers with automatic functioning. Provided with built-in ventilator. 3 timers for the finishing phases (steam – steam/air – air). Complete with 2 manual clamps in stainless steel. To be connected to central steam and compressed air sources.



Topper pour le repassage des pantalons avec fonctionnement manuel. Muni de ventilateur incorporé. 3 temporisateurs pour les phases de repassage (vapeur – vapeur/air – air). Avec 2 pinces manuelles en acier inox. A brancher vapeur et air comprimé centrales.



DATI TECNICI - TECHNICAL DATA - DONNESS TECHNIQUES

Voltaggio - Voltage - Voltage	400/50/3
Potenza - Power - Puissance	2,1 kW
Ventilatore - Ventilator - Ventilateur	1,27 kW
Consumo vapore - Steam consumption - Consommation vapeur	15-20 kg/h (5 bar)
Aria compressa – Compressed air – Air comprimée	20-40 L/min (6 bar)
Peso netto - Net weight - Poids net	76 kg