



S/VC-
SC



Made in Italy

SIL FIM SRL
Via Campania 19
60035 Jesi (AN)
Italy

Tel: (+39) 0731 21801
Fax: (+39) 0731 200355
informa@silcspa.it
www.silcspa.it



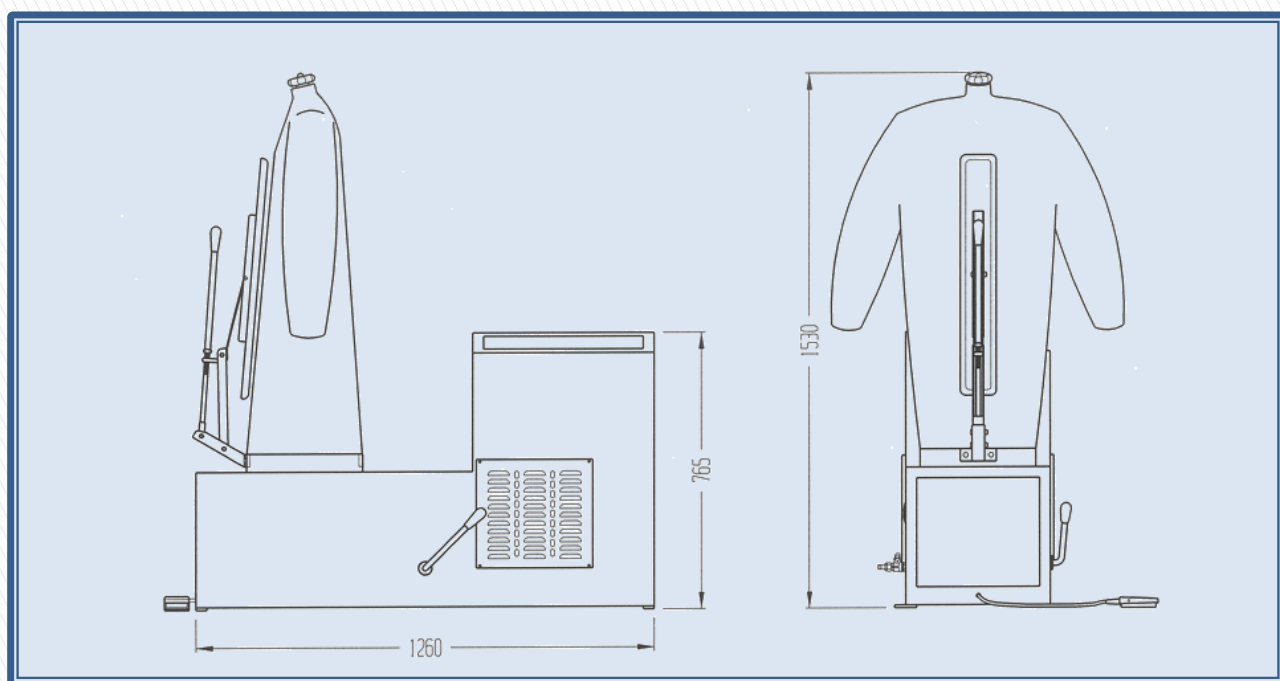
Manichino per lo stiro delle camicie nuove o di lavanderia. Dotato di struttura con un sacco speciale con maniche. Completo di ventilatore incorporato. 3 timer. Da collegare a fonte di vapore (scaricatore di condensa escluso).



Form finisher for new and washed shirts. Complete with frame for shirts with special bag with sleeves. Provided with built-in ventilator. 3 timers. To be connected to central steam source (steam trap not included).



Mannequin pour chemises neuves ou de blanchisserie. Structure spéciale pour chemises munie de housse avec manches. Muni de ventilateur incorporé. 3 temporisateurs. A brancher vapeur central (purgeur exclu).



DATI TECNICI - TECHNICAL DATA - DONNESS TECHNIQUES

Voltaggio - Volltage - Voltage	400/50/3
Potenza - Power - Puissance	0,75 kW
Ventilatore - Ventilator - Ventilateur	0,745 kW
Vapore - Steam - Vapeur *	15 kg/h
Pressione vapore - Steam pressure - Pression vapeur	5 bar
Peso netto - Net weight - Poids net	130 kg

* Consumo - Consumption - Consommation