

# S/V/C

# S/V/C



*Made in Italy*

**SIL FIM SRL**  
Via Campania 19  
60035 Jesi (AN)  
Italy

Tel: (+39) 0731 21801  
Fax: (+39) 0731 200355  
informa@silcspa.it  
www.silcspa.it



Manichino per lo stiro di giacche, gonne e giacconi senza caldaia - castello standard altezza cm. 130. Completo di ventilatore incorporato. 3 timer. Completo di 2 pinze manuali speciali per il fissaggio delle giacche e 2 estensori per le maniche. Da collegare a fonte esterna di vapore (scaricatore di condensa escluso)



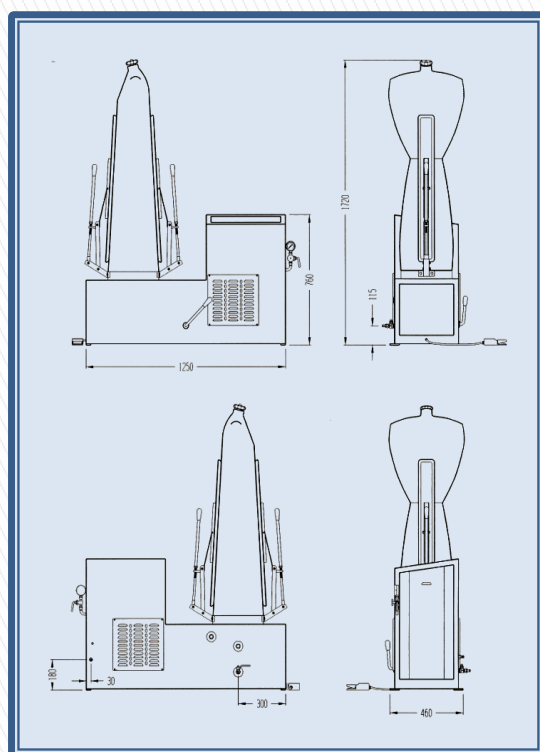
Form finisher for jackets, skirts and coats without boiler - standard frame height cm. 130. Provided with built-in ventilator. 3 timers. Complete with 2 manual clamps for jackets and 2 sleeve stretchers. To be connected to central steam source (steam trap not included).



Mannequin pour vestes, jupes et manteaux sans chaudière - structure standard hauteur cm. 130. Muni de ventilateur incorporé. 3 temporisateurs. Avec 2 pinces manuelles pour vestes et 2 extenseurs pour manches. A brancher vapeur centrale (purgeur exclus).

#### A RICHIESTA - ON REQUEST - SUR DEMANDE

- Castello "Maxi" (altezza cm 140)
- Castello "Baby" (altezza cm. 120)
- Castello completo per gonne
- "Maxi" frame (height cm. 140)
- "Baby" frame (height cm. 120)
- Complete frame for skirts
- Structure "Maxi" (hauteur cm. 140)
- Structure "Baby" (hauteur cm. 120)
- Structure complète pour jupes



#### DATI TECNICI - TECHNICAL DATA - DONNÉES TECHNIQUES

Voltaggio - Volltage - Voltage	400/50/3
Potenza - Power - Puissance	0,75 kW
Ventilatore - Ventilator - Ventilateur	0,745 kW
Consumo vapore - Steam consumption - Consommation vapeur	15 kg/h (5 bar)
Peso netto - Net weight - Poids net	96 kg